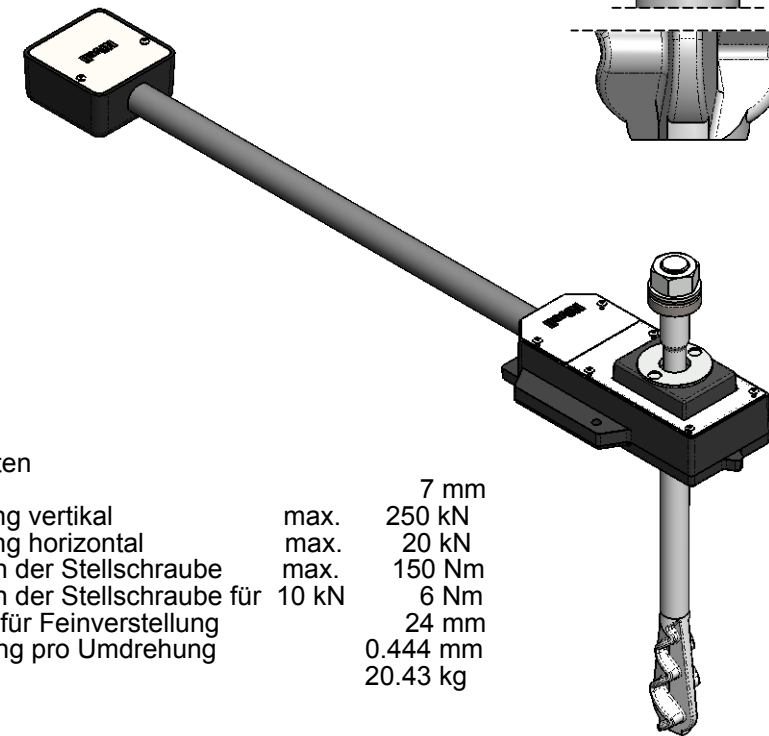


Darstellung ohne Deckel

Technische Daten
 Feinverstellung 7 mm
 Verstellbelastung vertikal max. 250 kN
 Verstellbelastung horizontal max. 20 kN
 Drehmoment an der Stellschraube max. 150 Nm
 Drehmoment an der Stellschraube für 10 kN 6 Nm
 Schlüsselweite für Feinverstellung 24 mm
 Höhenverstellung pro Umdrehung 0.444 mm
 Gewicht 20.43 kg



Bearbeitungsmasse ohne Toleranzangabe nach DIN ISO 2768-mK		Schutzvermerk nach DIN 34 beachten!		Masstab 1:2.2	Gewicht (kg):	
Länge		Toleranz		Werkstoff, Halbzeug, Rohteil-Nr. usw.		
über 0,5-6	±0,1	Bearb.	19.08.09	Benennung		
über 6-30	±0,2	Gepr.	19.11.13	Schwerlastanker DKG-3		
über 30-120	±0,3	Freiga.	19.11.13	mit Verlängerung L = 800mm		
über 120-400	±0,5			Wellensteindehnschraube M30x600		
über 400-1000	±0,8			Zeichnungsnummer		Index
über 1000-2000	±1,2			3692-07		A0
über 2000-4000	±2,0			Ers. f.:		Blatt 1
				Ers. d.:		von 3

Nivell
 CH - 5620 Bremgarten
 Tel.: + 41 / 56 6482380
 Fax: + 41 / 56 6482381
 E-mail: info@nivell.com